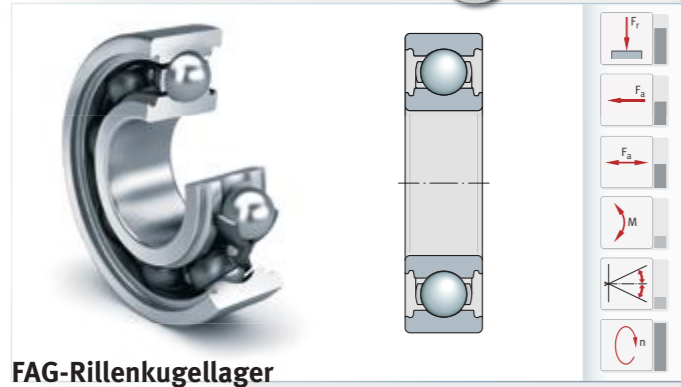
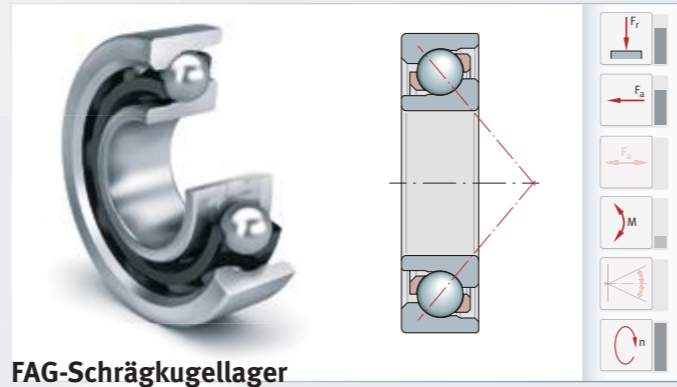


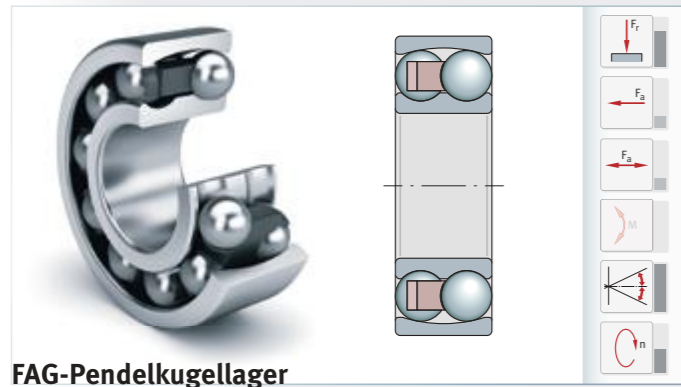
# Radial-Kugellager



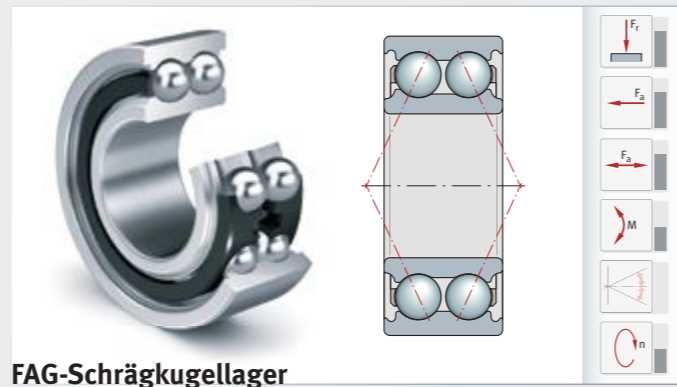
FAG-Rillenkugellager



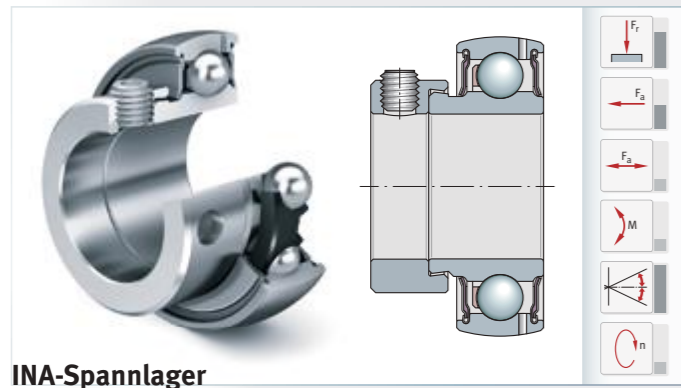
FAG-Schrägkugellager



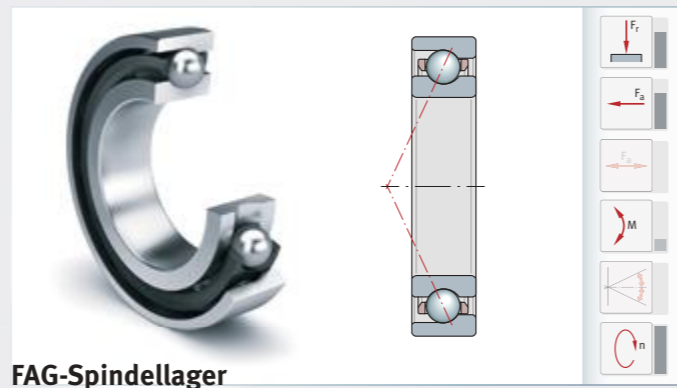
FAG-Pendelkugellager



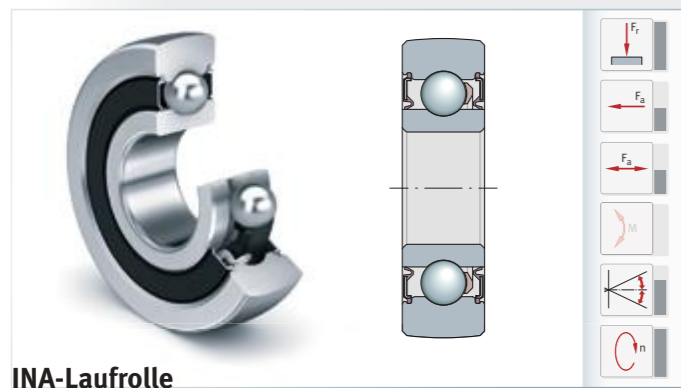
FAG-Schrägkugellager  
zweireihig



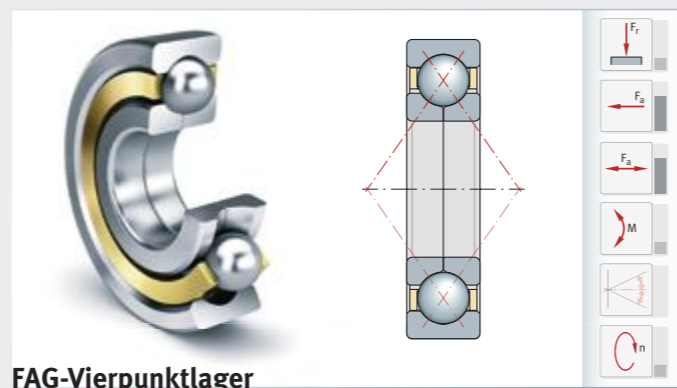
INA-Spannlager



FAG-Spindellager

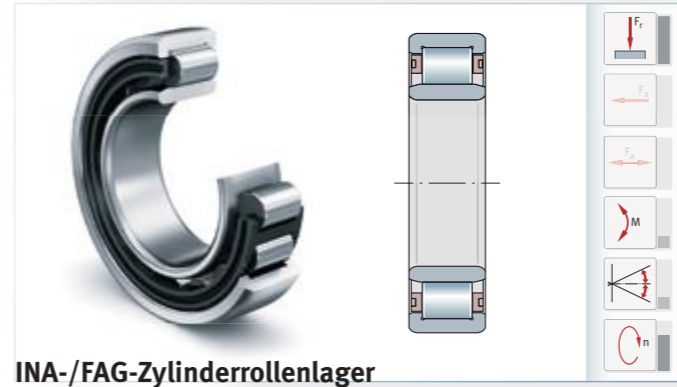


INA-Laufrolle

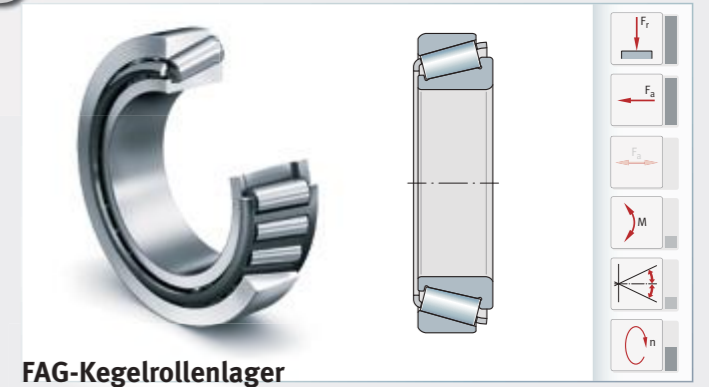


FAG-Vierpunktlager

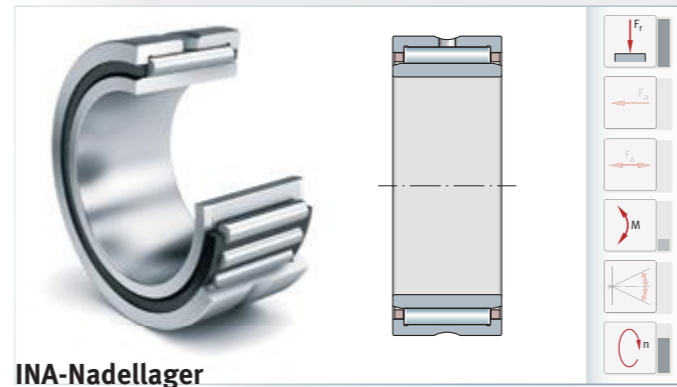
# Radial-Rollenlager



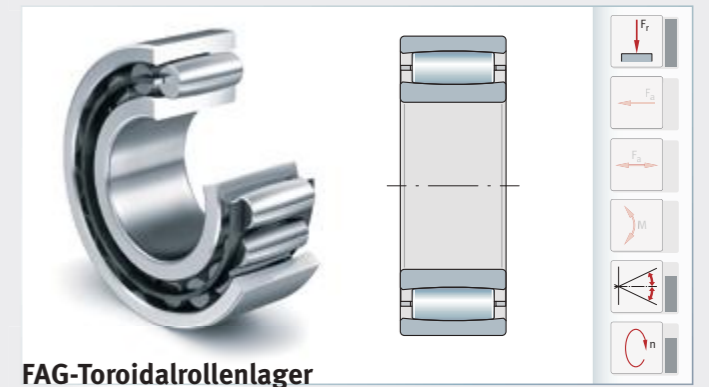
INA-/FAG-Zylinderrollenlager



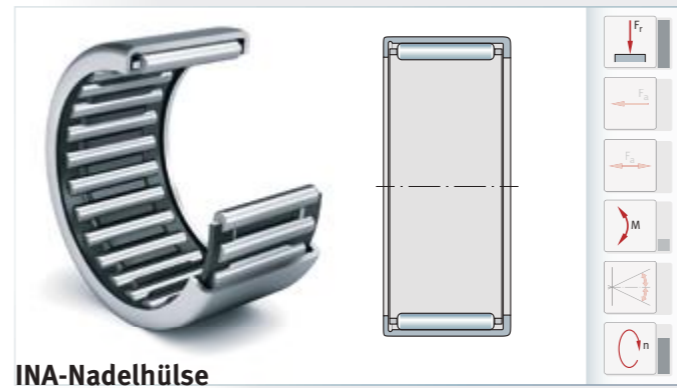
FAG-Kegelrollenlager



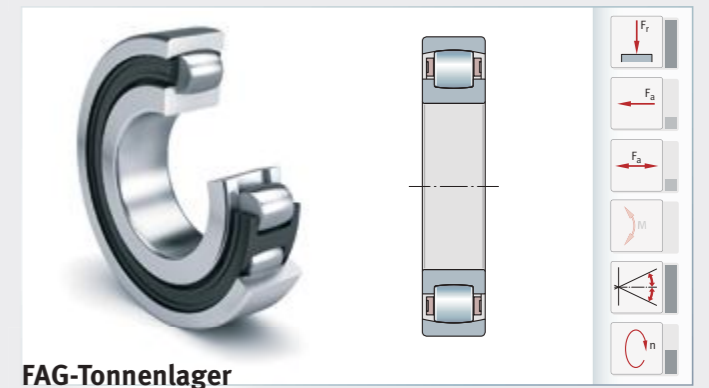
INA-Nadellager



FAG-Toroidalrollenlager



INA-Nadelhülse



FAG-Tonnenlager



INA-Nadelkranz



FAG-Pendelrollenlager

**EIGENSCHAFTEN**

- radiale Belastbarkeit
- einseitig axiale Belastbarkeit
- beidseitig axiale Belastbarkeit

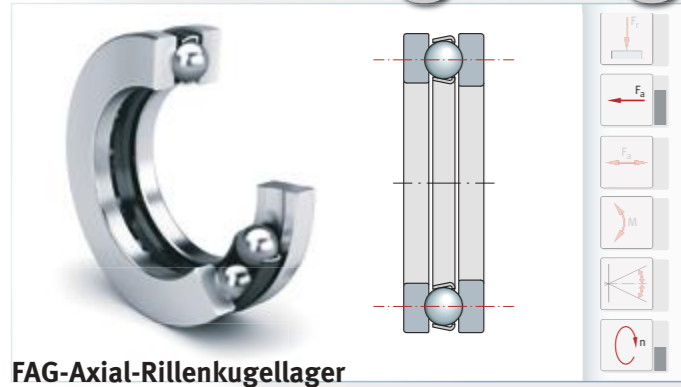
- Momentenbelastung
- Ausgleich von Winkelfehlern
- Drehzahlleistung

**BEWERTUNGEN**

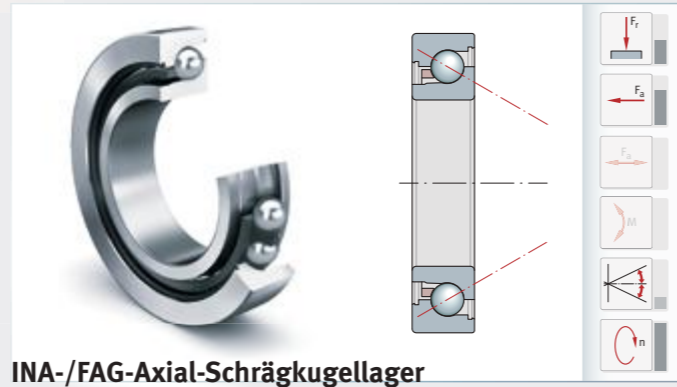
- sehr gut geeignet
- gut geeignet
- geeignet
- eingeschränkt geeignet
- nicht geeignet

**SCHAEFFLER**

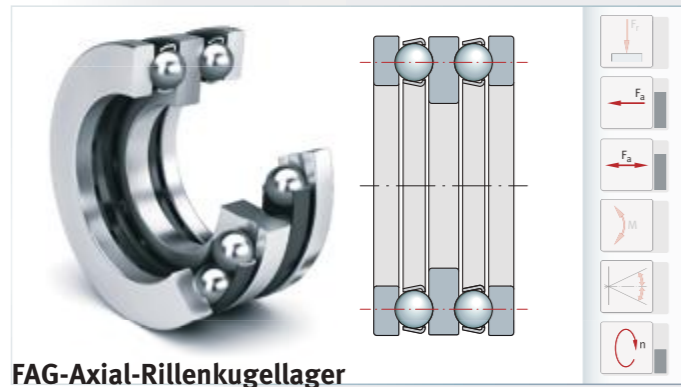
# Axial-Kugellager



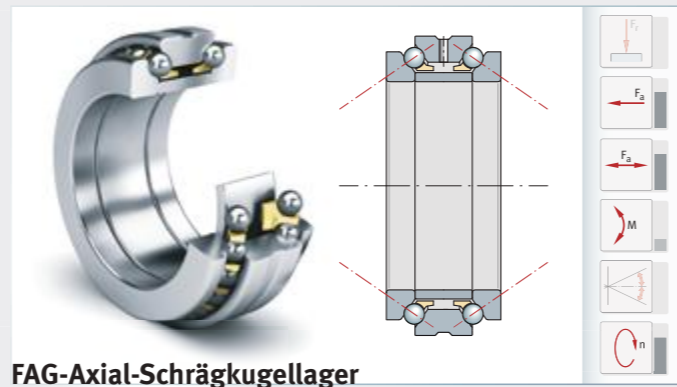
FAG-Axial-Rillenkugellager



INA-/FAG-Axial-Schrägkugellager

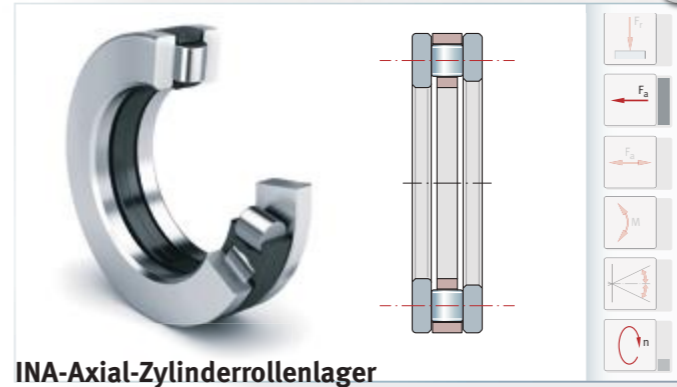


FAG-Axial-Rillenkugellager  
zweiseitig wirkend

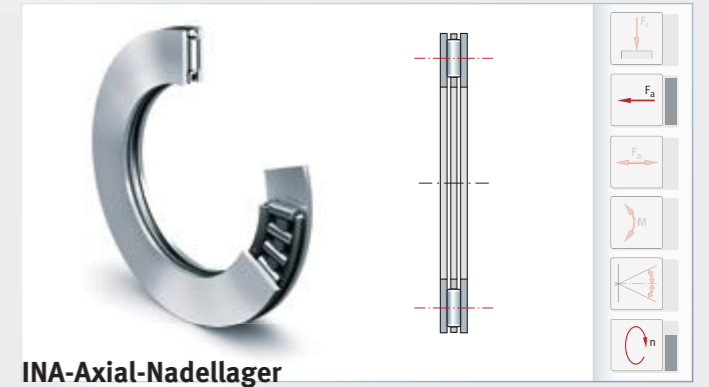


FAG-Axial-Schrägkugellager  
zweiseitig wirkend

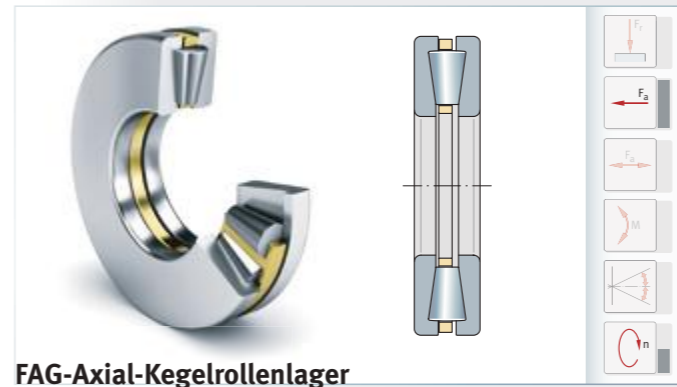
# Axial-Rollenlager



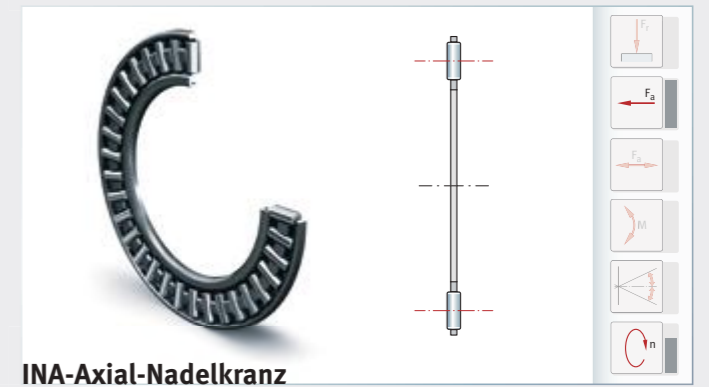
INA-Axial-Zylinderrollenlager



INA-Axial-Nadellager

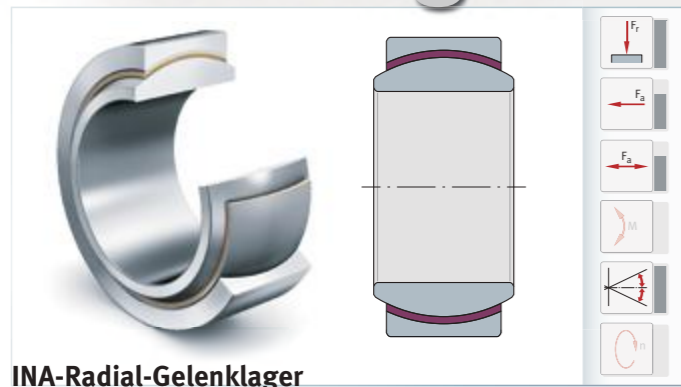


FAG-Axial-Kegelrollenlager



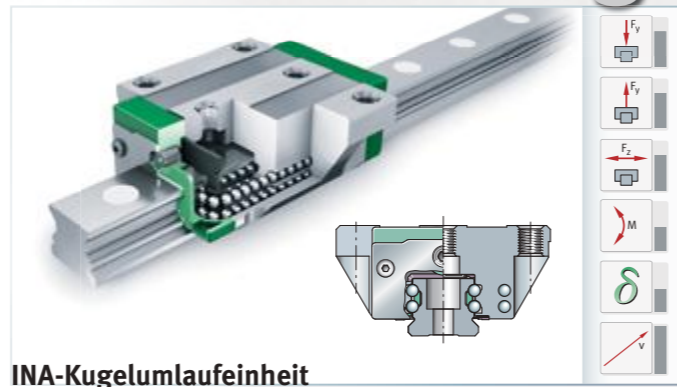
INA-Axial-Nadelkranz

# Gelenklager

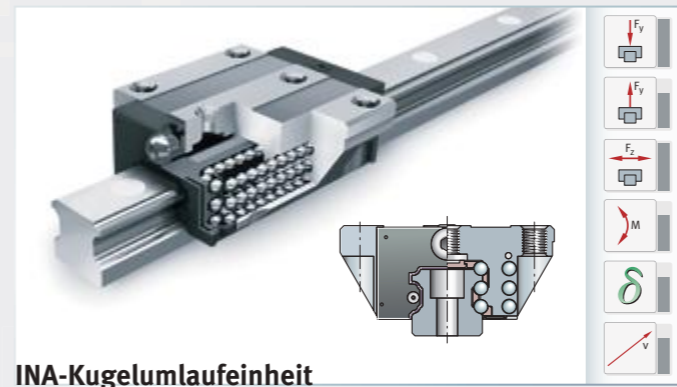


INA-Radial-Gelenklager

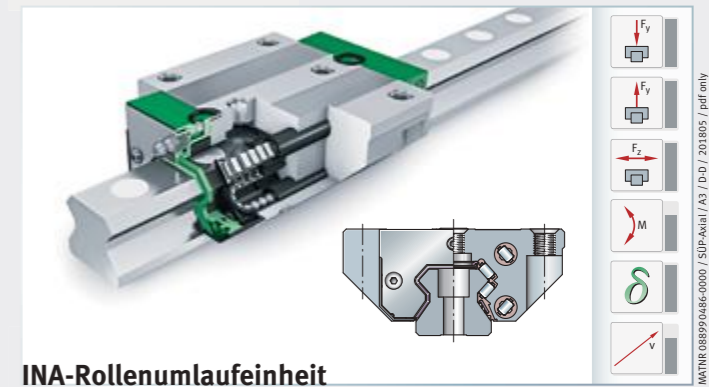
# Linearführungen



INA-Kugelumlaufeinheit  
vierreihig



INA-Kugelumlaufeinheit  
sechstreihig



INA-Rollenlaufeinheit

**EIGENSCHAFTEN**

	radiale Belastbarkeit
	einseitig axiale Belastbarkeit
	beidseitig axiale Belastbarkeit

	Momentenbelastung
	Ausgleich von Winkelfehlern
	Drehzahlleistung

	Druckbelastung
	Zugbelastung
	beidseitig Seitenbelastung

	Steifigkeit
	Verfahrgeschwindigkeit

**BEWERTUNGEN**

	sehr gut geeignet		eingeschränkt geeignet
	gut geeignet		nicht geeignet
	geeignet		

**SCHAEFFLER**